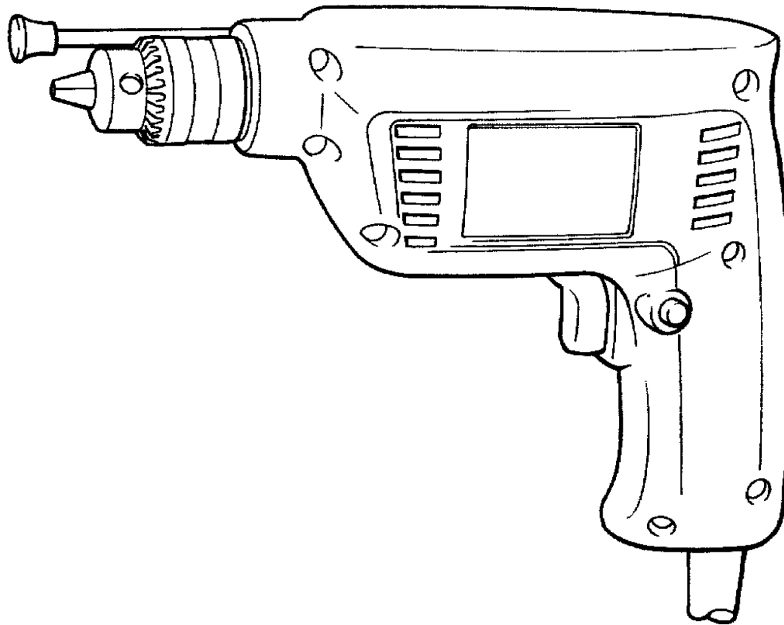




# Kiirtrelli 6501



TOPELT-  
ISOLATIOON



---

## TEHNILISED ANDMED

|                                |             |
|--------------------------------|-------------|
| <b>Mudel</b>                   | <b>6501</b> |
| Puursügavused                  |             |
| Teras .....                    | 6.5 mm      |
| Puit .....                     | 9 mm        |
| Kiirus tühikäigul (min-1)..... | 4500        |
| Kogupikkus .....               | 206 mm      |
| Netokaal .....                 | 0.9 kg      |

---

- Pideva uurimis- ja arendustöö tõttu võidakse siintoodud andmeid muuta ilma ette teatamata.
- Märkus: Erinevates riikides võivad tehnilised andmed olla erinevad.

### Toide

Tööriista võib ühendada ainult sellisesse elektrivõrku, mille pinge ühtib andmetiketil tooduga; tööriist võib töötada ainult ühefaasilises vahelduvvooluvõrgus. Seade on varustatud vastavalt Euroopa standarditele topeltisolatsiooniga ning seetõttu võib seda ühendada maandusjuhet mitteomavasse pistikupesasse.

### Müra ja vibratsioon

Tavaline A-meetodil mõõdetud kaalutud keskmine helitase on 76 dB (A).

Töötamise ajal võib müratase ületada 85 dB (A).

- Kasutage kõrvaklappe-

Tavaline kiirenduse kaalutud ruut-keskmine väärtus ei ületa 2.5 m/s<sup>2</sup>.

### EÜ-VASTAVUSDEKLARATSIOON

Allakirjutanu Yasuhiko Kanzaki, volitatud Makita Corporation'i, 3-11-8 Sumyoshi-Cho, Anjo, Aichi, 446 Jaapan, poolt, kinnitab, et käesolev toode

(Seeria Nr.: seeriatoodang),

mis on valmistatud Jaapanis Makita Corporation'i poolt, vastab järgmistele standarditele või normdokumentidele:

HD400, EN50144, EN55014, EN61000\*

vastavalt Nõukogu direktiividele 73/23/EEC, 89/336/EEC ja 98/37/EC.

\*1. jaanuarist 2001

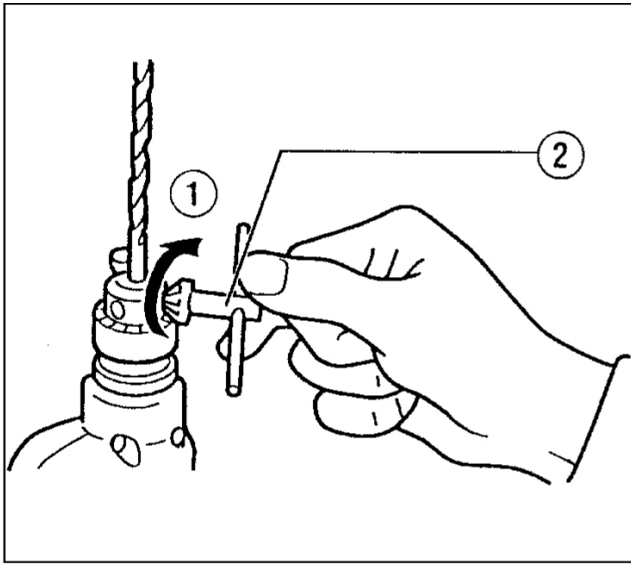
Yasuhiko Kanzaki CE 2000

Direktor

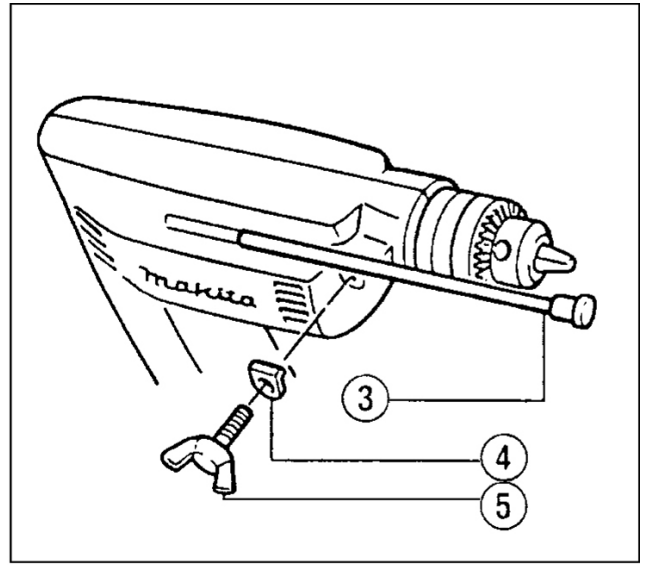
### MAKITA INTERNATIONAL EUROPE LTD.

Michigan Drive, Tongwell, Milton Keynes,

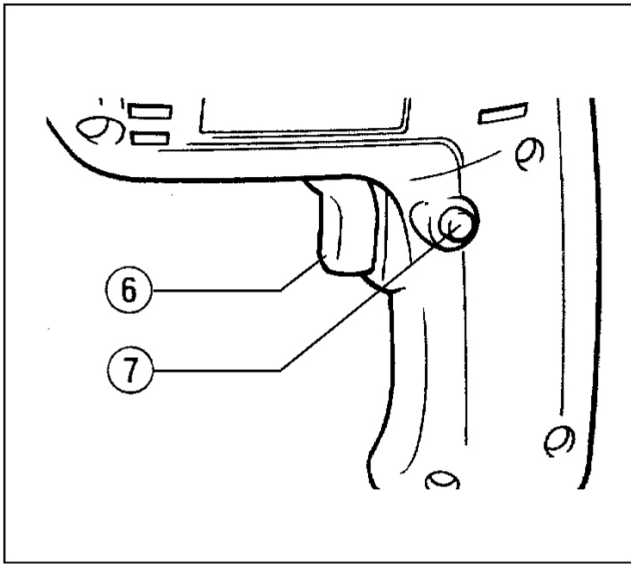
Bucks MK15 8JD, ENGLAND



1



2



3

## Üldvaate selgitus

- ① Kinni keerata
- ② Padrunivõti
- ③ Sügavusmõõtja
- ④ Seib

- ⑤ Tiibpolt
- ⑥ Päästiklüliti
- ⑦ Lukustusnupp

### **OHUTUSJUHISED**

**Hoiatus! Elektriseadmete kasutamisel tuleb alati järgida üldohutusnõudeid, et vähendada tulekahju, aku lekkimise ja kehavigastuse ohtu.**

**Enne käesoleva toote kasutamist lugege kogu juhend läbi ja hoidke edaspidiseks alles.**

**Ohutuks kasutamiseks:**

- 1. Hoidke tööala puhtana.**  
Alad ja tööpingid, kus valitseb segadus, soodustavad õnnetuste teket.
- 2. Arvestage töökeskkonnaga.**  
Ärge jätke seadet vihma kätte. Tööala peab olema korralikult valgustatud. Ärge kasutage elektritööriistu kergestisüttivate vedelike või gaaside läheduses.
- 3. Hoidke lapsed eemal.**  
Ärge lubage kõrvalistel isikutel puudutada seadet. Kõrvalised isikud tuleb hoida tööalast eemal.
- 4. Ladustage akud või tööriistad, mida ei kasutata.**  
Kui tööriistu ja akusid ei kasutata, tuleb need ladustada kuiva, kõrgesse või lukustatud paika, laste käeulatuses eemale.  
Kontrollige, et teised metallosad (kruvid, naelad jne) ei põhjustaks akuklemmides lühist.
- 5. Ärge kasutage tööriista suhtes jõudu.**  
See töötab paremini ja ohutumalt võimsusel, mis on tööks ette nähtud.
- 6. Kasutage õiget tööriista.**  
Ärge sundige väikseid tööriistu või manuseid tegema võimsa tööriista tööd. Ärge kasutage tööriistu eesmärkidel, mis pole nende jaoks ette nähtud.
- 7. Riietuge õigesti.**  
Ärge kasutage laiu rõivaid ega ehteid. Need võivad liiguvatesse osadesse takerduda. Välistöödel on nõutavad libisemiskindlad jalatsid. Pikkade juustega tuleb kanda kaitsvat peakatet.
- 8. Kasutage kaitseprille ja kõrvakaitseid**  
Samuti kasutage näo- või tolumumaski, kui lõiketöö tekitab tolmu.
- 9. Ühendage tolmuärastusseadmed.**

Kui seadmetel on olemas ühenduskohad tolmuärastuseks ja –kogumiseks, siis veenduge, et need oleks ühendatud ja korrektselt kasutusel.

- 10. Käsitsege juhett õigesti.**  
Ärge kandke seadet juhtmest hoides ega tõmmake juhett järsult pistikust lahti ühendamiseks. Hoidke juhett kuumuse, õli ja teravate servade eest.
- 11. Kasutage kinnitust.**  
Kasutage töötamisel klambreid või kruustange. See on käega hoidmisest ohutum ja võimaldab ühtlasi kasutada tööriista mõlema käega.
- 12. Ärge komistage.**  
Hoidke kogu aeg jalad kindlalt maas ning säilitage tasakaalu.
- 13. Hooldage tööriistu hoolikalt.**  
Parema ja ohutuma töö tagamiseks hoidke tööriistad teravad ja puhtad. Järgige määrde- ja tarvikute vahetamise juhiseid. Kontrollige tööriista juhett regulaarselt ning kahjustuste korral laske see volitatud teeninduses parandada.
- 14. Eemaldage aku seadmest.**  
Kui seadet ei kasutata, enne hooldust ja tarvikute (terad, hambad, lõikurid) vahetust.
- 15. Eemaldage mutrivõtmed jms.**  
Kontrollige alati enne seadme sisselülitamist, kas mutrivõtmed jm. tööriistad on seadmest eemaldatud.
- 16. Vältige juhukäivitust.**  
Ärge kandke tööriista, hoides sõrme lüliti.
- 17. Olge ettevaatlik.**  
Jälgige oma tegevust. Olge mõistlik. Ärge kasutage tööriista, kui olete väsinud.
- 18. Kontrollige kahjustatud osi.**  
Enne seadme edasist kasutamist tuleb kahjustatud kaitset või muud osa hoolikalt kontrollida, et määrata kindlaks, kas see töötab korrektselt ja teostab ettenähtud funktsiooni. Kontrollige liikuvate osade liigendust, katkiste osade esinemist, kokkupanekut ning muid tingimusi, mis võivad tööd mõjutada. Kaitse või muu osa, mis on kahjustatud, tuleb korrektselt parandada või vahetada volitatud teeninduskeskuses, kui käesolevas

juhendis pole määratletud teisiti. Laske rikkis lülid vahetada volitatud teeninduskeskuses. Ärge kasutage seadet, kui lüliti ei lülitu sisse ja välja.

#### 19. Hoiatus.

Muude tarvikute või lisaseadmete kasutamine peale käesolevas kasutusjuhendis kirjeldatute, võib kaasa tuua vigastuseohu.

Kontrollige, et aku oleks seadme jaoks sobiv. Enne seadme sisselülitamist veenduge, et aku ja seadme välispind oleks puhas ja kuiv.

Kontrollige, et aku laadimisel kasutatakse sobivat tootja poolt soovitatud laadijat. Ebaõige kasutamine võib kaasa tuua elektrilöögi ohu, ülekuumenemise või söövitava vedeliku lekkimise akust.

#### 20. Laske seadet parandada ekspertidel.

Käesoleva elektriseadme suhtes rakenduvad vastavad ohutuseeskirjad. Elektriseadmete remonti võivad teostada ainult spetsialistid, kasutades parandamiseks vaid originaalvaruosi. Vastasel korral kätkeb seade endas kasutaja jaoks suurt ohtu.

#### 21. Aku äraviskamine

Kontrollige, et aku visatakse ära tootjapoolseid juhiseid järgides.

### SEADME OHUTUSJUHISED

1. **Kontrollige alati, et Teie jalgealune pind oleks kindel. Kui töötate kõrgemas kohas, siis veenduge alati, et Teie all ei ole kedagi.**
2. **Hoidke seadet kindlalt.**
3. **Ärge puutuge seadme liikuvaid osi.**
4. **Töötades piirkonnas, kus võib leiduda varjatud juhtmeid, ÄRGE PUUDUTAGE SEADME METALLOS!** Hoidke seadet ainult selle isoleeritud käepidemest. Seadme kokkupuutel voolu all oleva juhtmega tekib elektrilöögi oht.
5. **Ärge jätke seadet käima. Käivitage seade ainult siis, kui Te seda käes hoiate.**
6. **Ärge puutuge puuriotsikut ega töödeldavat pinda kohe pärast seadmega töötamist; need võivad olla väga kuumad ning tekitada põletusi.**

### HOIDKE KASUTUSJUHEND ALLES.

### KASUTAMISJUHISED

#### Puuri paigaldamine ja eemaldamine (joonis 1)

Oluline:

Enne puuriotsiku vahetamist veenduge, et seade on välja lülitatud ning vooluvõrgust lahti ühendatud.

Puuri paigaldamiseks asetage puur maksimaalses ulatuses padrunisse. Keerake padrun käega kinni. Asetage padrunivõtme ots järgemööda kõiki kolme padruni külgpinnas olevasse auku ja keerake padrunivõtit kellaosuti liikumise suunas. Kontrollige, et pakkide pingutamine kõigist kolmest padruni külgpinnas olevast august oleks ühtlane. Puuri eemaldamiseks keerake ühte padruni külgpinnas olevasse auku asetatud padrunivõtit kellaosuti liikumissuunale vastassuunas ning seejärel vabastage puur padrunikorpus käega keerates. Pärast padrunivõtme kasutamist asetage see oma esialgsele kohale.

#### Puurimissügavuse seadmine (Joonis 2) Sügavusmõõtjaga varustatud seadmete puhul

Paigaldage sügavusmõõtja seadmele tiibpoldi ja seibi abil. Seadke sügavusmõõtja soovitud puurimissügavuse asendisse ja keerake tiibpolt uuesti kindlalt kinni.

#### Lüliti (joonis 3)

HOIATUS:

Enne seade vooluvõrku ühendamist kontrollige alati, kas päästiklüliti töötab korralikult ning kas see liigub pärast vabastamist OFF asendisse. Tööriista käivitamiseks vajutage päästikulüliti. Tööriista seiskamiseks vabastage lüliti. Tööriista pidevaks töötamiseks vajutage päästikulüliti ja seejärel lukustusnappu. Lukustatud asendis töötavaööriista seiskamiseks vajutage päästiklüliti lõpuni alla ja vabastage seejärel.

#### Puurimine

- Puidu puurimine  
Puidu puurimise hõlbustamiseks kasutage juhtkruviga puure. See lihtsustab puurimist, tõmmates otsiku pinna sisse.
- Metallide puurimine  
Puurimisotsiku libisemise vältimiseks puurimisel tehke puuritavasse kohta kärni ja haamriga märke. Asetage puurimisotsik märgi kohale ja alustage puurimist. Metallide puurimisel kasutage jahutusvedelikku. Erandiks on raud ja messing, mida tuleks puurida kuivalt.

#### HOIATUS:

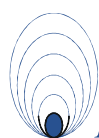
- Liiga suur surve seadmele ei kiirenda puurimist. Liigne surve hoopis kahjustab puuriotsikut, vähendab seadme töövõimet ja lühendab seadme tööiga.
- Materjali läbistamisel rakendub seadmele/puurile väga suur surve. Hoidke seadet kindlalt ning olge tähelepanelik kui otsik hakkab materjalist läbi tungima.
- Väiksemad tööpinnad kinnitage alati kas kruustangide või muu sarnase abil.

#### HOOLDUS

##### HOIATUS:

Enne seadme hooldamist kontrollige, et seade on väljalülitatud ja vooluvõrgust lahti ühendatud.

Seadme turvalisuse ja töökindluse tagamiseks tuleks seade remondiks ja hoolduseks viia Makita volitatud teeninduskeskusesse.



Tõlge ja teostus: **Galandrex tõlkebüroo**  
Rävala pst. 2, Tallinn 10145  
Tel. +372 6604 773 Fax +372 6604 774  
<http://www.galandrex.ee/>

**EUROLOGOS Tallinn**